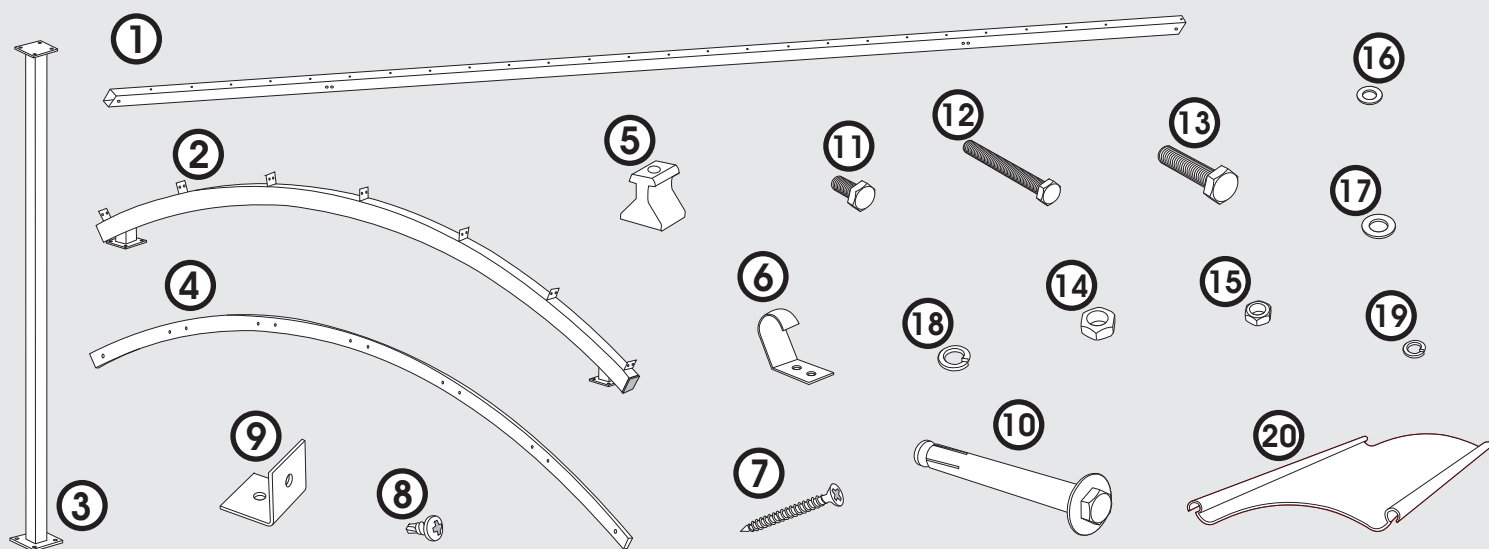


Иcopal Carport сталь 4.0[®]

Инструкция монтажа



Иcopal Carport сталь 4.0[®]

Инструкция монтажа

Внимание: Для монтажа стальной конструкции Carport нужно иметь крестообразную отвертку или шуруповерт, молоток, дрель, сверла ш \varnothing 10 мм. \varnothing 16 мм., уровень, ключи 13, 17, 19. Шурупы нужно вкручивать с определенной силой, чтобы не сорвать соединения.

1. Требования к основанию

Болты нужно крепить к фундаменту весом минимум 4X250 кг. напр:

- а) железобетонная плита
- в) четыре фундаментных блока под опоры 400 X 400 мм. Глубина 600 мм.
- с) четыре фундаментных блока под опоры 650 X 650 мм. Глубина 250 мм.

2. Подготовка продольных профилей ①

- а) с помощью шурупов 3,5 X 35 ⑦ прикрутить 26 верхних защелок ⑤
 - в) пункт а) повторить для остальных шести продольных профилей ①
- Необходимо собрать семь продольных профилей, как показано на Рис. 1

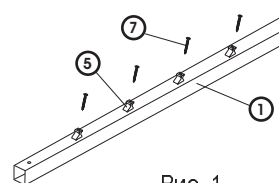


Рис. 1

3. Монтаж конструкции Carport

Болты полностью не дожимать, дожать болты необходимо после монтажа и установки конструкции на фундаменте

- а) с помощью болтов М 10x40 ⑬ с гайкой и комплектом шайбы ⑰ и гровера ⑱ подложенных под гайку ⑭ соединяем стойки ③ с дугообразным профилем ②. Монтаж элементов лучше производить на земле, предварительно подложив под низ картон. (Рис.2)

- в) Собранные элементы – стойки с дугообразным профилем устанавливаем по уровню и с помощью болтов М8x65 ⑫ гайкой ⑮ с комплектом шайбы ⑯ и гровера ⑰ уложенных под гайку, прикручиваем продольный профиль ①, начинать нужно с крайних профилей. (Рис.2)

- с) Соединителей и болтов М8x15 ⑪ с гровером ⑰ прикручиваем дугообразный элемент ④ к продольному профилю. (Рис 3). По окончании монтажа болт не дожимаем.

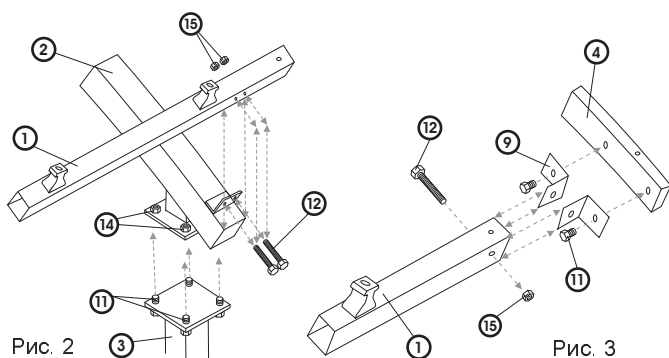


Рис. 2

Рис. 3

Крепление бокового зажима

К продольному профилю ① вместе с дугообразным элементом ④ нужно прикрутить с помощью двух шурупов 3,9x9 ⑧ боковой зажим ⑥ на обоих краях продольного профиля. После крепления шурупами, боковой зажим нужно согнуть так, чтобы образовался прямой угол 90° (Рис4).

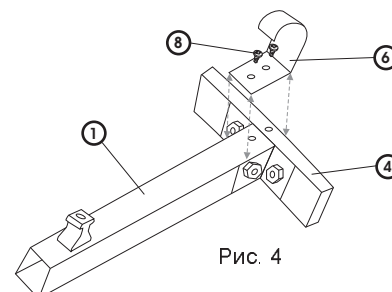


Рис. 4

4. Монтаж конструкции Carport к основанию

Конструкцию устанавливаем на подготовленный заранее фундамент (смотри п1) устанавливаем стойки по уровню и обозначаем места креплений при помощи сверла диаметром \varnothing 10мм. В обозначенных местах нужно сделать отверстия диаметром \varnothing 16 мм и глубиной 160 мм. Стойки крепить к основанию с помощью стальных крепежных болтов М12x150 ⑩ (Рис5)

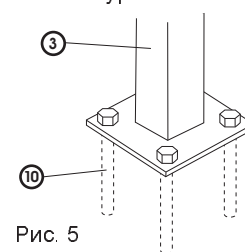


Рис. 5

5. Монтаж панелей Fastlock на заранее подготовленной конструкции.

- а) первую панель ⑳ стороной с закруглением большего диаметра вкладываем под боковой зажим ⑥ сторону с закруглением меньшего диаметра крепим на верхнюю защелку ⑤. Панели крепим на каждой защелке, благодаря чему формируем дугообразный вид.

- в) вторую панель стороной с закруглением большего диаметра защелкиваем на предыдущую панель, закругление с меньшим диаметром крепим на верхние защелки ⑤ (Рисб)

- с) следующие панели крепим так же как описано в п. в)

- д) Последнюю панель стороной с закруглением меньшего диаметра вкладываем под боковой зажим ⑥ сторону с большим диаметром защелкиваем на предыдущую панель (Рисб)

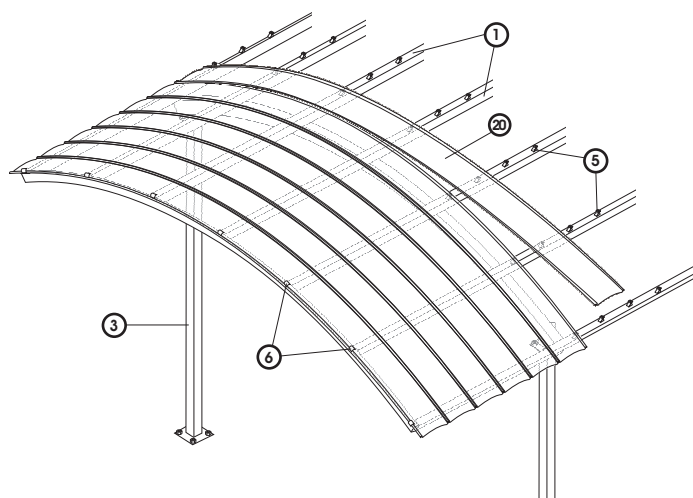
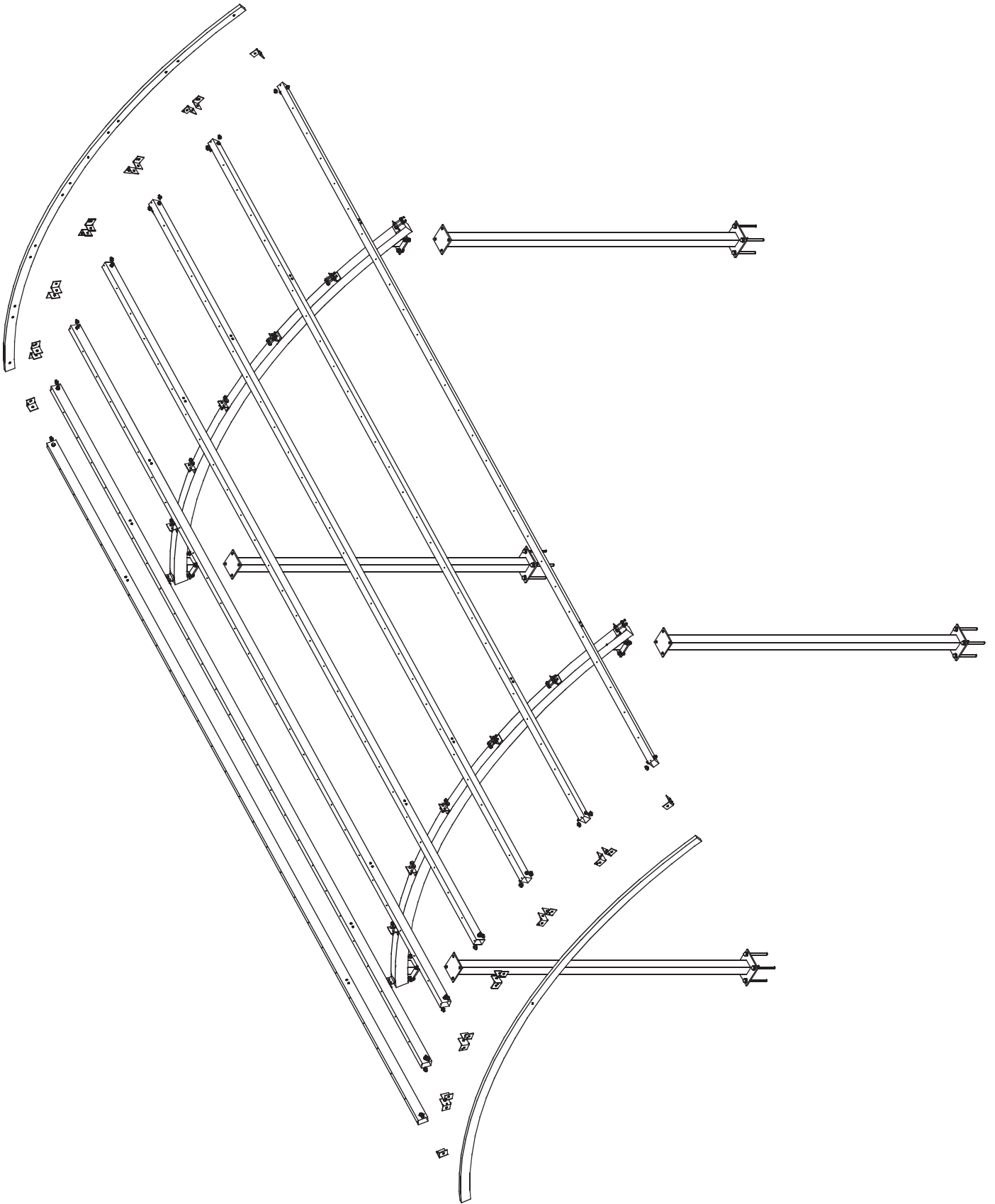


Рис. 6

- ① продольный профиль 7шт.
- ② дугообразный профиль 2 шт.
- ③ стойка 4 шт.
- ④ дугообразный элемент 2 шт.
- ⑤ верхняя защелка 200 шт.
- ⑥ боковой зажим 6 шт.
- ⑦ шурупы 3,5x32 200шт.

- ⑧ шурупы 3,9x9 28 шт.
- ⑨ угольник 50x50 24 шт.
- ⑩ Болт крепежный 16 шт.
- ⑪ Болт М8x15 24 шт.
- ⑫ Болт М8x65 42 шт.
- ⑬ Болт М10x40 16 шт.
- ⑭ Гайка на болт М10 16 шт.

- ⑮ Гайка на болт М8 42 шт.
- ⑯ Шайба М8 66 шт.
- ⑰ Шайба М10 16 шт.
- ⑱ Гровер М10 16 шт.
- ⑲ Гровер М8 42 шт.
- ⑳ Панели Fastlock 27 шт.



ICOPAL SA



ul. Laska 169-197
98-220 Zduniska Voля
Коммерческий Отдел
тел. +48 43 823 41 11
факс. +48 43 823 40 25
www.icopal.pl
www.fastlock.pl

Коммерческий офис ICOPAL SA
Bitwy Warszawskiej
ul. Bitwy Warszawskiej 1920 r. 7b
02-366 Варшава
тел. +48 22 577 15 80